

**LEGENDA**

**CONDICIONADOR DE AR DO TIPO FLUIDO DE REFRIGERANTE VARIÁVEL - VRF (INVERTER)**  
REF.: HITACHI OU EQUIVALENTE

**UNIDADES EVAPORADORAS - CARACTERÍSTICAS UNITÁRIAS:**

ITEM	01	10	10
MODELO	RPK-1,2F5N3M3	RPK-1,2F5N3M3	RPK-2,0F5N3M3
QUANTIDADE	02	01	01
CAPACIDADE NOMINAL (HP)	1,0	1,0	2,0
VAZÃO DE AR NOMINAL (m³/h)	430	540	790
POTÊNCIA NOMINAL (kW)	0,03	0,03	0,09
REFRIGERANTE	R410-A	R410-A	R410-A
PESO LÍQUIDO (kg)	10	11	17
DIMENSÕES (mm) - LxAlxP	790x300x30	900x300x30	1.150x330x45
CARACTERÍSTICAS ELÉTRICAS V/F/Hz	220/1/60	220/1/60	220/1/60

**CONDICIONADOR DE AR DO TIPO FLUIDO DE REFRIGERANTE VARIÁVEL - VRF (INVERTER)**  
REF.: HITACHI OU EQUIVALENTE

**UNIDADES CONDENSADORAS - CARACTERÍSTICAS UNITÁRIAS:**

ITEM	02	01	20
MODELO	RAS10F5N3M3	RAS14F5N3M7B	RAS18F5N3M7B
QUANTIDADE	02	01	01
CAPACIDADE NOMINAL (HP)	10,0	14,0	18,0
VAZÃO DE AR NOMINAL (m³/h)	9.000	11.700	11.700
POTÊNCIA NOMINAL (kW)	8,3	12,46	14,11
REFRIGERANTE	R410-A	R410-A	R410-A
PESO LÍQUIDO (kg)	168	330	350
DIMENSÕES (mm) - LxAlxP	1.100x1.650x390	1.214x1.606x754	1.214x1.606x754
CARACTERÍSTICAS ELÉTRICAS V/F/Hz	380/3/60	380/3/60	380/3/60

**CONDICIONADOR DE AR DO TIPO SPLIT**  
REF.: HITACHI OU EQUIVALENTE

**UNIDADES EVAPORADORAS - CARACTERÍSTICAS UNITÁRIAS:**

ITEM	04
MODELO	RPK0909B
QUANTIDADE	01
CAPACIDADE NOMINAL (HP)	9,000
VAZÃO DE AR NOMINAL (m³/h)	360
POTÊNCIA NOMINAL (kW)	0,03
REFRIGERANTE	R410
PESO LÍQUIDO (kg)	9,0
DIMENSÕES (mm) - LxAlxP	780x290x220
CARACTERÍSTICAS ELÉTRICAS V/F/Hz	220/1/60

**CONDICIONADOR DE AR DO TIPO SPLIT**  
REF.: HITACHI OU EQUIVALENTE

**UNIDADES CONDENSADORAS - CARACTERÍSTICAS UNITÁRIAS:**

ITEM	04
MODELO	RAV0909B
QUANTIDADE	01
CAPACIDADE NOMINAL (HP)	9,000
VAZÃO DE AR NOMINAL (m³/h)	360
POTÊNCIA NOMINAL (kW)	0,03
REFRIGERANTE	R410
PESO LÍQUIDO (kg)	33,0
DIMENSÕES (mm) - LxAlxP	750x290x248
CARACTERÍSTICAS ELÉTRICAS V/F/Hz	220/1/60

**GABINETE VENTILAÇÃO COM VENTILADOR CENTRÍFUGO**  
REF.: BERLNER LUFT OU EQUIVALENTE

ITEM	01	01
MODELO	885 200	887 160
QUANTIDADE	01	01
VAZÃO DE AR NOMINAL (m³/h)	1.600	400
PRESSÃO ESTÁTICA - mmCA	25,0	20,0
POTÊNCIA NOMINAL (kW)	0,25	0,12
Nº. DE PÓLOS DO MOTOR	2	2
CARACTERÍSTICAS ELÉTRICAS - V/F/Hz	220/1/60	220/1/60

**GABINETE PARA VENTILAÇÃO COM VENTILADOR CENTRÍFUGO**  
REF.: MONITOR OU EQUIVALENTE

ITEM	04
MODELO	CVI VENTIBOX
QUANTIDADE	01
VAZÃO DE AR NOMINAL (m³/h)	220
PRESSÃO ESTÁTICA (mmCA)	15
POTÊNCIA NOMINAL (kW)	0,03
FILTRO (ABNT)	SI
CARACTERÍSTICAS ELÉTRICAS V/F/Hz	220/1/60
ACESSÓRIOS: REGISTRO NA DESCARGA.	

**GRILHA EM ALUMÍNIO**  
REF.: TROX OU EQUIVALENTE

ITEM	QUANTIDADE	MODELO	DIMENSÕES (mm)
TA	03	AT-AG	225x175
TB	02	AT-AG	225x125
TC	04	AT-AG	325x165

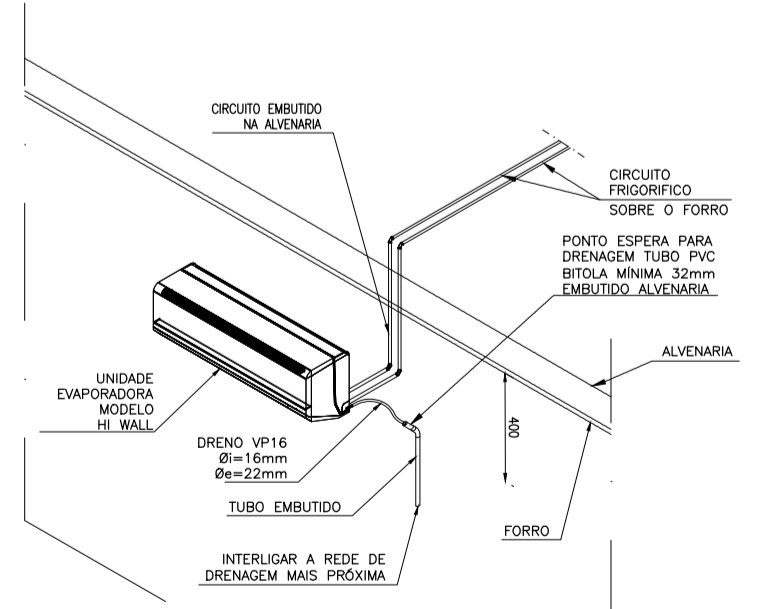
Planta Parcial Térreo - Parte 1  
Escala 1/750

**NOTAS GERAIS**

- COTAS EM MILÍMETRO, SALVO INDICAÇÃO EM CONTRÁRIO.
- OBSERVAR BASTANTE AS ESPECIFICAÇÕES DOS EQUIPAMENTOS TAIS COMO: VAZÃO DE AR, PRESSÃO ESTÁTICA, FILTRAGEM, ETC.
- OS NÚMEROS ENTRE PARENTÊSES INDICAM VAZÃO DE AR E ÁGUA EM m³/h.
- CONFIRMAR MEDIDAS NO LOCAL.
- AS UNIDADES CONDENSADORAS DEVERÃO SER APOIADAS SOBRE MORTEIREIROS DE VIBRAÇÃO ADEQUADOS AO PISO E AMBIENTES.
- DEVERÃO SER OBSERVADAS BASTANTE AS RECOMENDAÇÕES DOS FABRICANTES DOS EQUIPAMENTOS RELACIONADAS A TRANSPORTE E INSTALAÇÃO.
- A INTERLIGAÇÃO DOS DUTOS COM OS EQUIPAMENTOS DEVERÁ SER FEITA COM CONEXÕES FLEXÍVEIS, IMPERMEÁVEIS E RESISTENTES.
- DUTOS DE AR EXTERNO CONFECCIONADOS EM PAINÉIS PRÉ-ISOLADOS COM ESPUMA DE POLISOCIANURATO (PIR) - ESPESSURA 20mm. DEVERÃO SER UTILIZADAS CURVAS E NÃO ANGULOS E SENDO NECESSÁRIOS OS VEDOS INTERMEDIOS.
- OS CIRCUITOS FRIGORÍFICOS DEVERÃO SER ISOLADOS COM ESPUMA ELASTOMÉRICA DE ESTRUTURA CELULAR FECHADA E PROTEGIDOS COM REVESTIMENTO RESISTENTE A INTEMPÉRIAS, RAIOS UV E IMPACTOS MECÂNICOS. REF. ANAFLEX.
- OS GABINETES DE VENTILAÇÃO E OS TUBOS DE COBRE DOS CIRCUITOS FRIGORÍFICOS DEVERÃO SER APOIADOS NA ESTRUTURA METÁLICA SOBRE O FORRO. DEVERÃO SER TOMADAS TODAS AS PRECAUÇÕES PARA EVITAR VIBRAÇÕES.

**SIMBOLOGIA**

- AC - AR CONDICIONADO
- EX - EXAUSTOR
- VE - VENTILADOR
- LI - LINHA DE LÍQUIDO
- LS - LINHA DE SUÇÃO
- ⊕ - PONTO DE FORÇA



DETALHE SUGESTIVO DRENAGEM EQUIPAMENTOS HI WALL SEM ESCALA

MINISTÉRIO DA CULTURA  
**IPHAN**  
SUPERINTENDÊNCIA DO MARANHÃO

Projeto: RESTAURAÇÃO E ADAPTAÇÃO DE USO DO ENGENHO CENTRAL DE PINDARÉ-MIRIM - MA

Proprietário: SECRETARIA DE CULTURA DO ESTADO DO MARANHÃO

Projeto: PLANTA PARCIAL PAVIMENTO TÉRREO - PARTE 1

Av. Elias Hückel, s/nº - Centro - Pindaré-Mirim - MA

Projeto: Tombramento Federal

Av. São João, 100 - Centro - São Luís - MA

Projeto: ZPH

Febrero de 2016

PROJETO EXECUTIVO

01/03

CLI